

オープンフィールドネットワーク対応 *DeviceNet™ CC-Link*

電力調整器 Designed for Open field network
Power Regulator unit

CALPOTE

UF 高機能型
High-performance type
series

SPU 汎用型
General-purpose type
series



株式会社 三社電機製作所

SANSHA ELECTRIC MFG. CO., LTD.

ネットワークに対応した高機能ユニット

SanRex 電力調整器

SanRex製サイリスタ式電力調整器は、その操作性や信頼性の高さにより各方面で広く御利用いただいています。当社では電力制御の核となる半導体・サイリスタ素子から開発・製造を一貫して行っており、長年にわたり高信頼性の電力調整器を提供、皆様の御愛顧をいただいております。長年の実績をもとに開発された高機能型「UFシリーズ」では、主回路部に当社製のサイリスタモジュール（絶縁型）を採用し小型軽量化。多数のユニットを制御盤に実装する際の実装密度を高めました。制御回路部にはデジタル制御方式を採用。多彩な保護機能とオプション機能を搭載し、大幅な性能向上を実現しました。また、汎用型のSPUシリーズも制御性能を向上してお届けいたします。

Network conformance, high-performance unit

SanRex Thyristor Power Regulators are widely used in various fields with high maneuverability and reliability. Thanks to SanRex's outstanding technology of semiconductors including Thyristor developed and manufactured by ourselves, SanRex Thyristor Power Regulators have been well accepted in all the markets of the world. The high-performance "UF series" developed by our long-standing expertise, has our own thyristor modules (insulating type) in the main circuit. It features compact and light-weight. Multiple units are mounted in a control panel resulted in improvement of packaging density. The unit achieves outstanding performance by employing digital control system, various protective and optional functions. General-purpose SPU series models are also available with high control performance.

Power Regulator unit

CALPOTE series

〈カルポット シリーズ〉

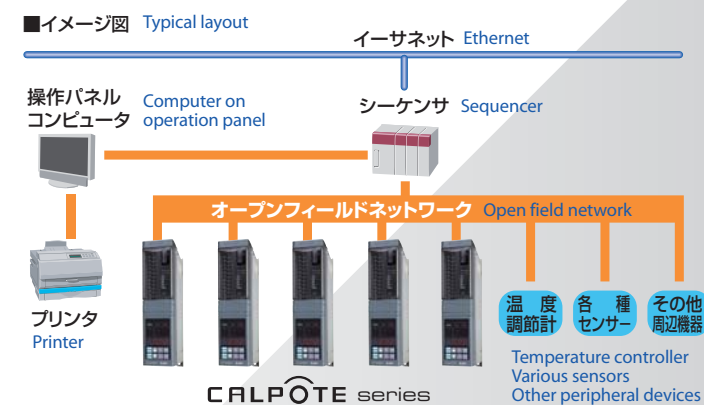
Open Network Interface

UF series オープンフィールドネットワーク対応 DeviceNet™ CC-Link

SanRexの製品には、DeviceNet等のオープンネットワーク通信を業界で先駆けて搭載しました。この機能により、パソコンやPLCなどの制御機器と相互に接続ができ、メカとのマッチングも容易です。RS232C等の専用通信により面倒なプログラム開発や専用基板が不要です。（一部の機種で対応できないものがあります。）

Designed for Open field network

As a pioneer of the industry, SanRex designed a feature of open network communications, such as DeviceNet. Thanks to this outstanding function, the unit can be interconnected with computers, PLCs and other control devices, and get readily matched up with mechanical systems. Complicated jobs such as writing programs using specific communications by RS232C interface can be eliminated. Special PC boards are also not required by this outstanding function. (Some models are not applicable for this function.)



1. オプション機能として各ユニットに通信ユニットを接続することにより同一ケーブルに最高63台のユニットを接続することができます。
Up to 63 units can be hooked up through the same cable by optionally adding the communication package to each unit.
2. 出力電圧・電流・電力のモニタ及び信号の設定がパソコンより設定することができます。
The output voltage, current and power can be readily monitored and the signal settings can be made on the computer.



高機能型

High-performance type

CALPOTE
UF-1
series

●单相用 UF1/25~1200A

Single-phase type: UF 1 / 25-1200A

オープンフィールドネットワーク対応

Designed for Open field network

RoHS対応品^{※1}

RoHS-compliant^{*1}



高機能型

High-performance type

CALPOTE
UF-3
series

●三相用 UF3/25~1200A

Three-phase type: UF 3 / 25-1200A

オープンフィールドネットワーク対応

Designed for Open field network

RoHS対応品^{※1}

RoHS-compliant^{*1}

※1: 600A以上(受注生産品)につきましては、別途ご相談ください。

*1: Regarding a product greater than 600A (special production by an order), Please consult with us for details.



汎用型

General-purpose type

SPU
series

●单相用/20~100A

Single-phase type: 20-100A

形式 Type

UF□-□025□□

UF series

相数 Type of phases
 1: 単相制御 1: Single-phase control
 3: 三相制御 3: Three-phase control

公称電圧 Nominal voltage
 0: 三相(100V系/200V系/400V系共用) 0: Three-phase type (Common for 100V, 200V and 400V power)
 2: 単相(100V系/200V系) 2: Single-phase type (100V and 200V power)
 4: 単相(400V系) 4: Single-phase type (400V power)

F: ヒューズ有り 無: ヒューズなし
 F: With fuse None: Without fuse

三相のみ表示 Three-phase type only indicated
 K: 6アーム K: 6-arm
 (誘導負荷である場合に6アームを推奨いたします)
 (6-arm type recommended for induction load)

無: 3アーム None: 3-arm
 (単相は表示不要)
 (No marking for single-phase type)

ユニット定格電流
 Unit's rated current

標準仕様 Standard specifications

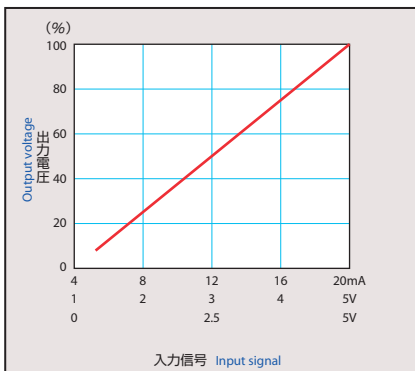
入力仕様 Input spec.	相数 Type of phases	単相、三相 Single-phase, three-phase	制御方式 Control system	位相制御 サイクル制御(連続式、間欠式) Phase control Cycle control (continuous, intermittent)
	電圧 Voltage	100V系(100/110/120V±10%) 100V power 200V系(200/220/254V±10%) 200V power 400V系(380/400/440/460/480V±10%) 400V power ※制御電源 AC200/220V Control power	制御入力 Control input	(1) ON/OFF信号 設定温度より低くなった時、ONとなる接点 ON/OFF signal: Contact made when temperature drops below setting (2) 電流信号 DC4~20mA (ユニット入力抵抗250Ω) Current signal: DC 4-20mA (Unit input resistance: 250Ω) (3) 電圧信号 DC1~5V, DC0~5V (ユニット入力抵抗13KΩ) Voltage signal: DC 1-5V, DC 0-5V (Unit input resistance: 13KΩ) (4) その他の電流信号及び電圧信号 (信号変換器が必要) Other current and voltage signals (signal converter required)
	周波数 Frequency	50/60Hz±5%	起動停止 方式 Start/Stop method	ソフトスタート/ダウン方式 (標準0.5秒、表示パネルにて任意設定可能) Soft start/down system (Standard 0.5 sec., Random setting on display panel)
出力仕様 Output spec.	電流 Current	25/35/50/75A (自冷) (self cooled) 100/150/250/350/450A (風冷) (air-cooled) 600/800/1200A (準標準/風冷) (not standard/air-cooled)	電流制限 Current limit	定格電流の50~110%設定可能 (位相制御のみ) Presetable 50-110% of rated current (phase control only)
	周囲温度 Ambient temperature	動作: -10~50℃ 保存: -20~70℃ Operation Storage	出力特性 Output characteristics	直線特性±3% F.S (出力10~90%にて) Linear characteristics ±3% F.S (at 10-90% output) 下点設定: 出力電圧の最低値の設定 Minimum setting: Minimum output voltage setting 勾配設定: 最大出力電圧の設定 Gradient setting: Maximum output voltage setting
使用環境 Operating environment	相対湿度 Relative humidity	30~90%RH	保護 Protection	(1) 過電流保護 Overcurrent protection (2) 短絡保護 Short-circuit protection (3) 過熱保護 (定格100Aユニット以上) Overheat protection (100A and higher rated units)
	雰囲気 Atmosphere	腐食性ガス・粉塵・振動がないこと No corrosive gas, dust and vibrations		
絶縁耐力 Dielectric strength	絶縁耐圧 Withstand voltage	AC2000V/min (100・200V系) (100/200V power) AC2500V/min (400V系) (400V power)	付属品 (本体1台当り) Accessories (per unit)	可変抵抗器×1pcs、ツマミ×1pcs Variable resistor knob
	絶縁抵抗 Insulation resistance	20MΩ以上 (DC500Vメガ) Over 20MΩ (with DC500V megger)		

制御・保護機能 Control and protection functions

■標準入出力特性

本ユニットの標準入出力特性は、下図のようになって
います。(位相制御、サイクル制御。)

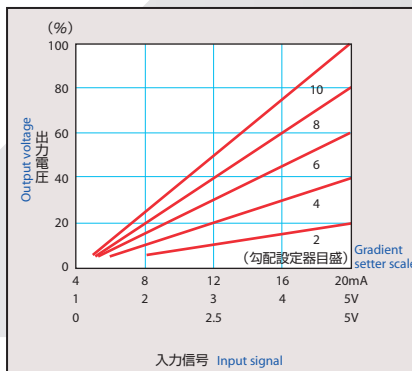
Standard input/output characteristics
 Standard input/output characteristics are
 shown below.
 (Phase control, Cycle control)



■勾配出力特性

勾配設定器(可変抵抗器)を取付けることにより、
最大出力電圧を任意に可変設定できます。

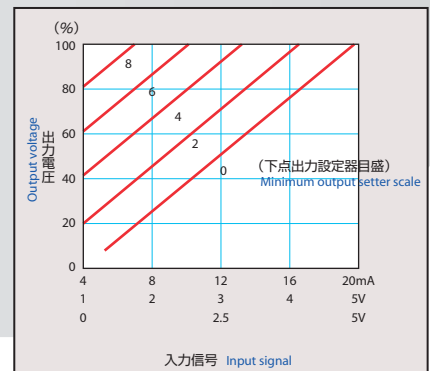
Gradient output characteristics
 Maximum output voltage can be set by
 adding a gradient setter.
 (variable resistor)



■下点出力特性

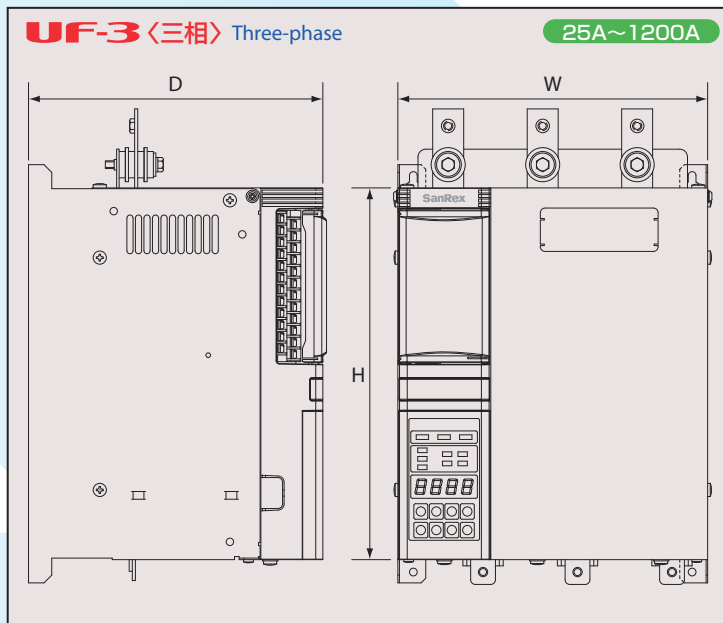
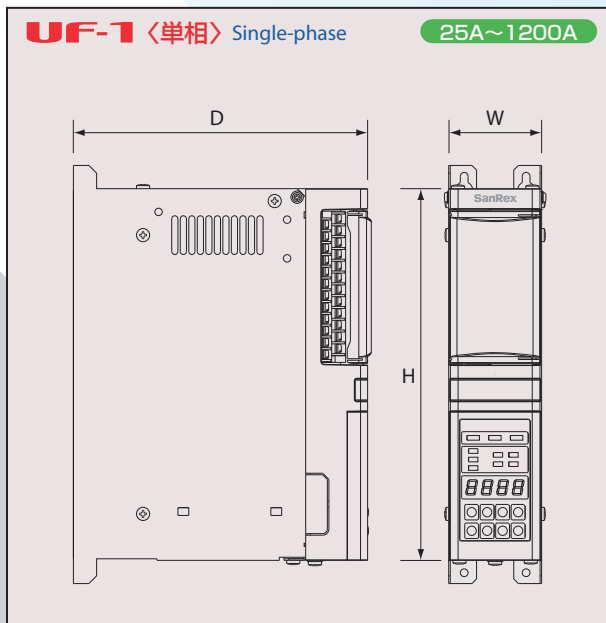
下点出力設定器(可変抵抗器)を取付けることにより、
最小出力電圧を任意に可変設定できます。

Minimum output characteristics
 Minimum output voltage can be set by
 adding a minimum output setter.
 (variable resistor)



UF-1 / UF-3

寸法・質量・発熱量 Dimensions, weight and calorific power



UF-1 <单相> Single-phase

定格および寸法・内部発熱量 Ratings, dimensions and internal calorific power

形式 Type	定格電流 (A) Rated current	冷却方式 Cooling system	外形寸法 (mm) Outer dimensions			質量 (kg) Mass	発熱量 (W) Calorific power
			W	H	D		
UF1- ※1 025 ※2	25	自冷 Self cooled	60	240	190	3	43
UF1- ※1 035 ※2	35		60	240	190	3	57
UF1- ※1 050 ※2	50		60	240	190	3	77
UF1- ※1 075 ※2	75		60	240	230	3.5	113
UF1- ※1 100 ※2	100	風冷 Air-cooled	60	240	230	4	164
UF1- ※1 150 ※2	150		118	240	230	5	224
UF1- ※1 250 ※2	250		118	350	260	8	349
UF1- ※1 350 ※2	350		118	425	260	12	395
UF1- ※1 450 ※2	450		118	425	260	12	512
UF1- ※1 600 ※2 (受注生産) made-to-order	600		260	365	330	23	695
UF1- ※1 800 ※2 (受注生産) made-to-order	800		260	570	330	31	982
UF1- ※1 1200 ※2 (受注生産) made-to-order	1200		500	600	360	56	1578

※1 ⇒2: 100V系、200V系、4: 400V系 ※2 ⇒F: ヒューズ付、無: ヒューズ無 (400V系はヒューズ標準装備のため全てF表示)
2: For 100V, 200V, 4: For 400V F: Fuse fitted, None: No fuse (400V power type standard equipped with fuse. All marked with "F")

UF-3 <三相> Three-phase

定格および寸法・内部発熱量 Ratings, dimensions and internal calorific power

形式 Type	定格電流 (A) Rated current	冷却方式 Cooling system	外形寸法 (mm) Outer dimensions			質量 (kg) Mass	発熱量 (W) Calorific power
			W	H	D		
UF3 - 0025 ※1 F	25	自冷 Self cooled	200	240	190	6	87
UF3 - 0035 ※1 F	35		200	240	190	6	114
UF3 - 0050 ※1 F	50		200	240	190	6	174
UF3 - 0075 ※1 F	75		200	240	230	7	252
UF3 - 0100 ※1 F	100	風冷 Air-cooled	230	240	230	10	312
UF3 - 0150 ※1 F	150		230	350	260	13	522
UF3 - 0250 ※1 F	250		360	350	260	19	936
UF3 - 0350 ※1 F	350		360	425	260	28	1140
UF3 - 0450 ※1 F	450		360	425	260	28	1560
UF3 - 0600KF (受注生産) made-to-order	600		500	705	380	70	2000
UF3 - 0800KF (受注生産) made-to-order	800		530	750	381	99	2700
UF3 - 01200KF (受注生産) made-to-order	1200		660	875	425	125	3924

※1 ⇒K: 25~450Aは6アームの場合表示 (600~1200Aは6アームのみ)
K: 25-450A indicated for 6-arm type (600-1200A for 6-arm type only)

(注: 三相は100V系、200V系、400V系共用)
(Note: Three-phase type: Common for 100V, 200V and 400V)

オプション Option

■表示パネル (UF-DP) Display panel



1. 回路電圧、電流、電力の各値を4桁のデジタルで表示します。
(変換ボードの種類により表示機能が異なります)
Circuit voltage, current and power are displayed in 4 digits each.
(Display function depending on the type of conversion board)
2. パネル面のスイッチにて運転、停止ができます。
(但し外部制御用端子からの信号が優先します)
The unit can be started and stopped with the switch on the panel.
(Note: Signal from the external control terminal is given priority.)
3. 勾配設定や下点設定の信号が数値で確認できると共に、パネル面の操作キーでも設定が可能です。
Gradient setting and minimum setting signals can be numerically checked and the settings can be made with the operation key on the panel.
4. UF本体、又は延長ケーブル (別売) にて制御盤に装着できます。
Display panel can be mounted on the UF main unit, or the external control panel with an extension cable (option).
5. ソフトスタート時間の任意設定が可能です。
Soft-start time can be set within the specified range.
6. ヒータ断線検出量の任意設定が可能です。
The heater breakdown detection level can be set within the specified range.

■変換ボード (UF-TB) Conversion board

1. 定電圧制御・定電流制御・定電力制御に対応可能です。
The board is designed for constant-voltage control, constant-current control and constant-power control.
2. ヒータ断線検出回路を内蔵しているものは、ヒータの並列運転時1本から断線を検出できます。
Open wire (single line) can be detected during the parallel heater run for the unit with the heater breakdown detection circuit.
3. 変換ボードの種類により、機能の組合せが可能です。
The functions can be combined depending on the types of conversion boards.

変換ボード形式 Type of conversion board

■単相 Single-phase

変換ボード形式 Type of conversion board	定電圧制御 (CV) Constant-voltage control	定電流制御 (CC) Constant-current control	定電力制御 (CW) Constant-power control	ヒータ断線検出 Heater breakdown detection
UF-TB1V	○			
UF-TB1A		○		
UF-TB3	○	○	○	
UF-TB3U	○	○	○	○
UF-TB3H	○	○	○ (1%)	
UF-TB3HU	○	○	○ (1%)	○
UF-TB4			○	
UF-TB4H			○ (1%)	

■三相 Three-phase

変換ボード形式 Type of conversion board	検出相数 Type of phases detected	定電圧制御 (CV) Constant-voltage control	定電流制御 (CC) Constant-current control	定電力制御 (CW) Constant-power control	ヒータ断線検出 Heater breakdown detection
UF-TB21A	2-phase		○		
UF-TB33	3-phase	○	○	○	
UF-TB33U	3-phase	○	○	○	○

用途 Applications

■定電流回路 Constant-current circuit

1. 純金属 (モリブデン、白金) 又は、珪化モリブデン系 (スーパーカンタル、モリジット等) ヒータの制御。
For control of pure metal (molybdenum, platinum) or molybdenum silicate (Super Kanthal, Molidit, etc.) heaters.
2. ソルトバス炉、ガラス熔融炉等の直接加熱方式の電気炉制御。
For control of direct-heating electric furnaces such as salt-bath furnace and glass melting furnace.
3. 線材や鋼帯の直接通電による焼鈍。
For annealing of wires and steel strips by direct energizing.
4. ボルトや鋼材等への直接通電による焼入、鍛造用鋼材の加熱。
For quenching of bolts and steel materials by direct energizing and for heating of forging stocks.
5. イオン窒化用電源。
For power supply of ion nitriding.

■定電圧回路 Constant-voltage circuit

制御中の電源電圧変動・負荷変動に対して、出力電圧の変動を防ぐ制御。
Control against output voltage fluctuations due to fluctuations of the input voltage and the load during the operation.

■定電力回路 Constant-power circuit

1. 炭化珪素ヒータ使用炉の自動制御。
For automatic control of silicon carbide heater furnace.
2. 炭素素材及びカーボンヒータの制御。
For control of carbon materials and carbon heaters.
3. 温度検出ができない制御系の温度制御。
For temperature control of control lines whose temperature not detectable.

■通信ユニット Communication unit

通信ユニット形式 Type of communication unit	対応ネットワーク Applicable network	最大接続台数 Maximum number of units for connections
UF-RS485	RS485	15 units
UF-DN	DeviceNet	63 units
UF-CL	CC-Link	42 units

SPU series

汎用型

General-purpose type

20~100A

形式 Type

SPU-2020

単相SPUシリーズ
Single-phase SPU series

ユニット定格電流
Unit's rated current

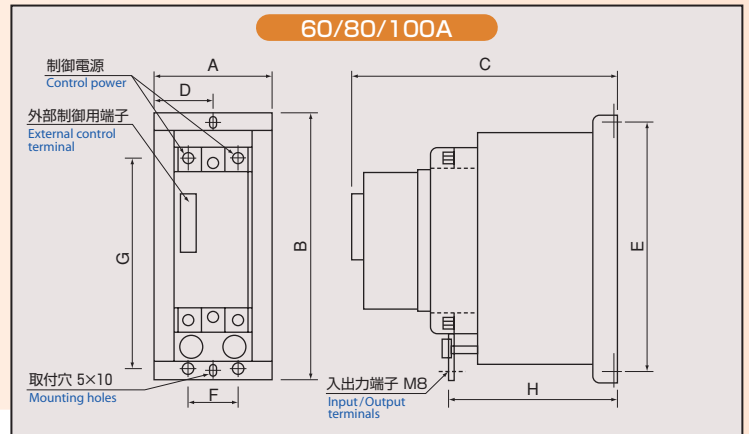
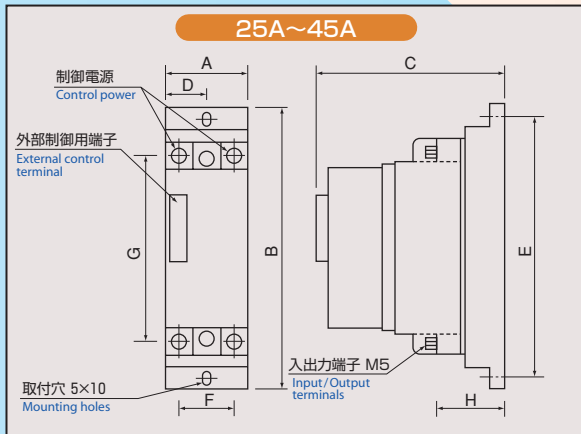
2: 100V系/200V系兼用
Common for 100V and 200V power

標準仕様 Standard specifications

入力仕様 Input spec.	相数 No. of phases	単相 Single-phase	使用環境 Operating environment	周囲温度 Ambient temperature	動作: Operation: -10~50°C 保存: Storage: -20~70°C
	電圧 Voltage	100V系 (100/110/200V ±10%) 100V power 200V系 (200/220/254V ±10%) 200V power (制御電源 AC200/220V) (control power)		相対湿度 Relative humidity	30~90%
	周波数 Frequency	50/60Hz		雰囲気 Atmosphere	腐蝕性ガス・粉塵・振動がないこと。 No corrosive gas, dust and vibrations
出力仕様 Output spec.	電流 Current	20/30/45/60/80/100A (自冷) (Self-cooled)	絶縁耐力 Dielectric strength	絶縁耐圧 Withstand voltage	AC2000V/1min
				絶縁抵抗 Insulation resistance	20MΩ以上 (DC500Vメガ) Over 20MΩ (with DC500V megger)

※ボリューム別売: 手動調整、上限出力調整、下限出力調整、勾配設定 Volumes sold separately: Manual adjustment, upper-limit output adjustment, lower-limit output adjustment, gradient setting

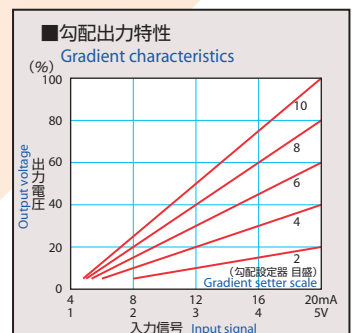
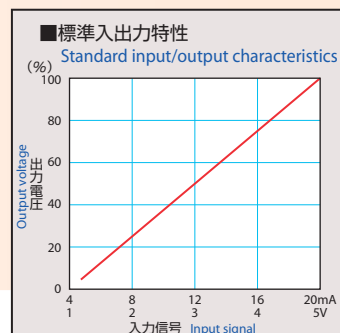
寸法・質量・発熱量 Dimensions, weight and calorific power



形式 Type	定格電流(A) Rated current	冷却方式 Cooling system	外形寸法(mm) Outer dimensions								質量(kg) Mass	内部発熱量(W) Calorific power
			A	B	C	D	E	F	G	H		
SPU-2020	20	自冷 Self cooled	52	180	110	26	164	31	104	52	0.7	20
SPU-2030	30		60	180	110	30	164	31	104	52	0.8	30
SPU-2045	45		60	180	171	30	164	31	104	113	1.6	46
SPU-2060	60		70	180	171	35	164	39	147	112	1.9	52
SPU-2080	80		98	190	156	49	174	39	147	98	1.9	75
SPU-2100	100		94	210	211	47	194	39	147	153	4.5	104

制御・保護機能 Control and protective functions

- 波形制御方式**… 位相制御、サイクル制御(間欠式、連続式)
Waveform control system:
Phase control, cycle control (intermittent, continuous)
- 標準入出力特性**… 手動、自動。本ユニットの標準入出力特性は、右図のようになっています。(位相制御、サイクル制御)
Standard input/output characteristics:
Manual, automatic. The unit has its standard input/output characteristics as shown at right. (Phase control, Cycle control)
- 勾配出力特性**… 勾配設定器(可変抵抗器)を取付けることにより最大出力電圧を任意に可変設定できます。
Gradient output characteristics:
Maximum output voltage is freely presettable by adding a gradient setter (variable resistor).



社会に貢献するUF・SPUシリーズ 高精度加熱制御に最適

UF・SPU series is widely used in many kinds of fields
Suitable for high-precision heating control

航空機

- 炭素繊維
- ボディ成形



Aircraft
●Carbon fiber
●Fuselage forming

薄型テレビ

- ガラス基板
- フィルター
- フィルム
- 偏光板



Flat-screen TV
●Glass substrate
●Filter
●Film
●Polarization plate

自動車

- 鋼板
- タイヤ
- アルミ
- ライト
- ハーネス



Automobile
●Steel plate
●Tire
●Aluminum
●Light
●Harness

電子部品

- コンデンサ
- LED
- 抵抗
- 半導体



Electronic parts
●Capacitor
●LED
●Resistor
●Semiconductor

その他

- ペットボトル
- バイオマス
- 食品加工機
- 燃料電池 etc...



Others
●Plastic bottle
●Biomass
●Food processing system
●Fuel cell, etc.

SanRex その他の加熱機器 Other heating machines

誘導加熱 Induction heating



その他、直流加熱用電源や誘導加熱用電源も当社で製作しております。
DC heating and induction heating power supplies are also designed and manufactured by us.



ご注意 Caution 正しく安全にお使いいただくため、ご使用前に必ず「取扱説明書」をよくお読みください。水、湿気、湯気、ほこり、油煙、等の多い場所に設置しないでください。火災・感電・故障などの原因となることがあります。

Read and understand the entire Operating Manual and your employer's safety practices before installing, or using the equipment. Do not install the equipment in an area where water, high humid, steam, dust or oil are located. It may cause damage to the equipment or result in a fire or electrical shock.

- CC-Linkは三菱電機株式会社の登録商標です。
- Ethernetは富士ゼロックス株式会社の登録商標です。
- 有寿命部品（ファン、ヒューズ）などは、交換時費用が必要となりますので、ご承知ください。付属品などは大切に保管をしてください。
- 本カタログに記載以外の用途でのご使用の場合は、別途ご相談ください。
- 本仕様は性能向上の為に予告なく変更する場合があります。

- CC-Link is registered trademark of Mitsubishi Electric Corporation.
- Ethernet is registered trademark of Fuji Xerox Co., Ltd.
- Please note that the parts such as fan or fuse needed to be replaced are chargeable when replacing. Also, keep accessory parts in a safe place.
- Please contact us if the equipment is used for any other applications not specified in this brochure.
- Specifications are subject to change without any notice.

株式会社 三社電機製作所 SANSHA ELECTRIC MFG. CO., LTD.

営業本部 〒533-0031 大阪市東淀川区西淡路3-1-56 TEL 06-6325-0500 FAX 06-6321-0355
東京支店 〒110-0015 東京都台東区東上野1-28-12 TEL 03-3834-1700 FAX 03-3834-1702
九州営業所 〒812-0013 福岡市博多区博多駅東2-15-19 TEL 092-431-7586 FAX 092-474-9643

SANREX CORPORATION (U.S.A.)
50 Seaview Boulevard Port Washington, NY 11050-4618, U.S.A.
TEL: +1-516-625-1313 FAX: +1-516-625-8845

SANREX LIMITED (Hong Kong)
9A, Tin On Industrial Building, 777-779 Cheung Sha Wan Road,
Kowloon, Hong Kong
TEL: +852-2744-1310 FAX: +852-2785-6009

SANREX ASIA PACIFIC PTE. LTD. (Singapore)
25 Tagore Lane, #03-12A Singapore Godown, Singapore 787602
TEL: +65-6457-8867 FAX: +65-6459-6425

SANSHA ELECTRIC MFG. (SHANGHAI) CO., LTD. (China)
Rm 1102, Jiefang Daily Group Building, NO.300 Hankou Road,
Huangpu District, Shanghai, 200001, P.R. China
TEL: +86-21-5868-1058 FAX: +86-21-5868-1056

Korea Representative Office (韓国駐在員事務所)
#706, 6, Samseong-ro 96-gil, Gangnam-gu Seoul 135-880 Korea
TEL: +82-2-552-2803 FAX: +82-2-552-8441

Taiwan Representative Office (台湾駐在員事務所)
6th, FL-1 No.120 Sec.1, Nanking East Rd., Taipei, 104 Taiwan, R.O.C.
TEL: +886-2-2543-5689 FAX: +886-2-2536-7876

SanRex Corporation Representative Office Europe (ヨーロッパ駐在員事務所)
Litostrajska Cesta 44A, 1000 Ljubljana, Slovenia
TEL: +386-1514-0793 FAX: +386-1514-0795

URL <http://www.sansha.co.jp/>